

# NORDMANN

WERKZEUGÜBERWACHUNG  
UND PROZESS-STEUERUNG

## Werkstücklängentaster in Pilzform BDA-Pilz

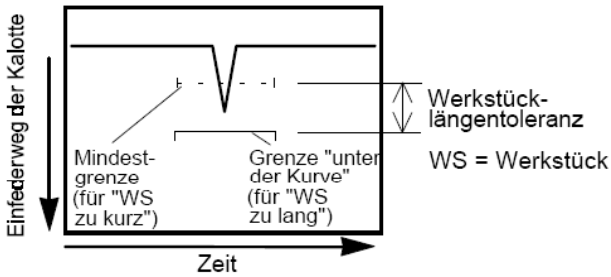


### Werkstücklängentaster in Pilzform BDA-Pilz:

In Mehrspindel-Drehautomaten werden teilweise zu kurze Werkstücke produziert, da entweder der Materialvorschub die Stange nicht weit genug vorschiebt, die Stange vom Anschlag zurückspringt oder weil ein Bearbeitungswerkzeug das Werkstück in sein Spannfutter zurückschiebt. Mit Hilfe des Tasters BDA-Pilz kann die Werkstücklänge geprüft werden, indem das Werkstück zwischen zwei Bearbeitungsstationen an seiner leicht gewölbten Kalotte vorbeigeführt wird. Hierbei federt die Kalotte nach hinten, was vom integrierten Wegaufnehmer gemessen wird. Der vom Sensor-Anpassmodul ADDM (Bestellnummer: 8.6) gebildete und an Klemme 7 zur Verfügung gestellte Messwert wird vom Tool Monitor einer Mindestgrenze auf ausreichende Höhe kontrolliert. Falls diese Mindestgrenze nicht erreicht wird, erfolgt eine Ausschussweichenansteuerung oder/und ein Maschinenstopp. Der Maschinenstopp wird erst ausgelöst, wenn eine vorgegebene Anzahl unmittelbar aufeinander folgender zu kurze Werkstücke erreicht ist. Falls auch auf zu lange Werkstücke kontrolliert werden soll, ist auch eine Grenze vom Typ "Unter Kurve" zu legen. Im Tool Monitor SEM-Modul ist die

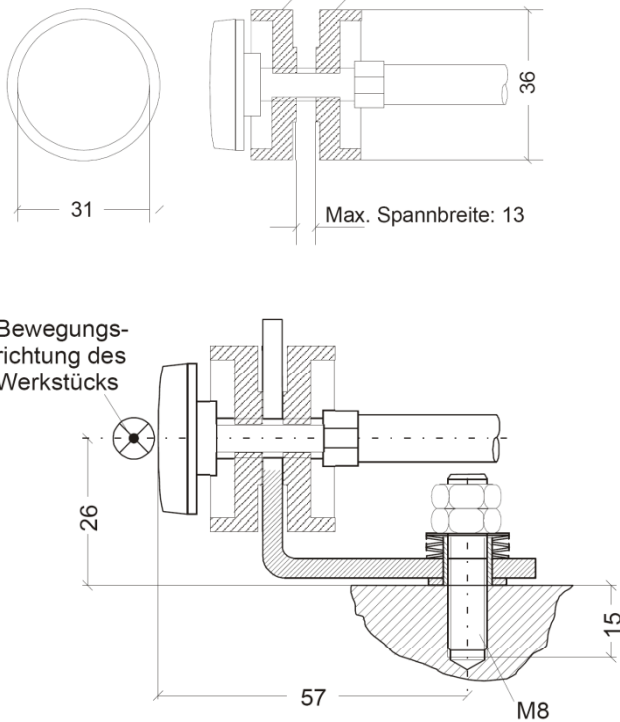
Die Messung erfordert eine genaue Justage des BDA-Pilz mit Hilfe der beiden Justagemuttern. Der BDA-Pilz sollte beim Abtasten nicht mehr als 0,3 mm zurückfedern. 0,3 mm entsprechen  $\frac{1}{4}$  Umdrehung der Einstellmutter! Wenn die Werkstücklängentoleranz nur 0,05 mm beträgt, so reicht auch ein Zurückfedern von nur 0,05 mm.

### Anzeige am Tool Monitor:



### Montagemaße zur Befestigung des BDA-Pilz mit dem mitgelieferten drehbaren Winkelhalter (drehbar zum Schutz vor Beschädigung bei Kollision mit zu langen Werkstücken):

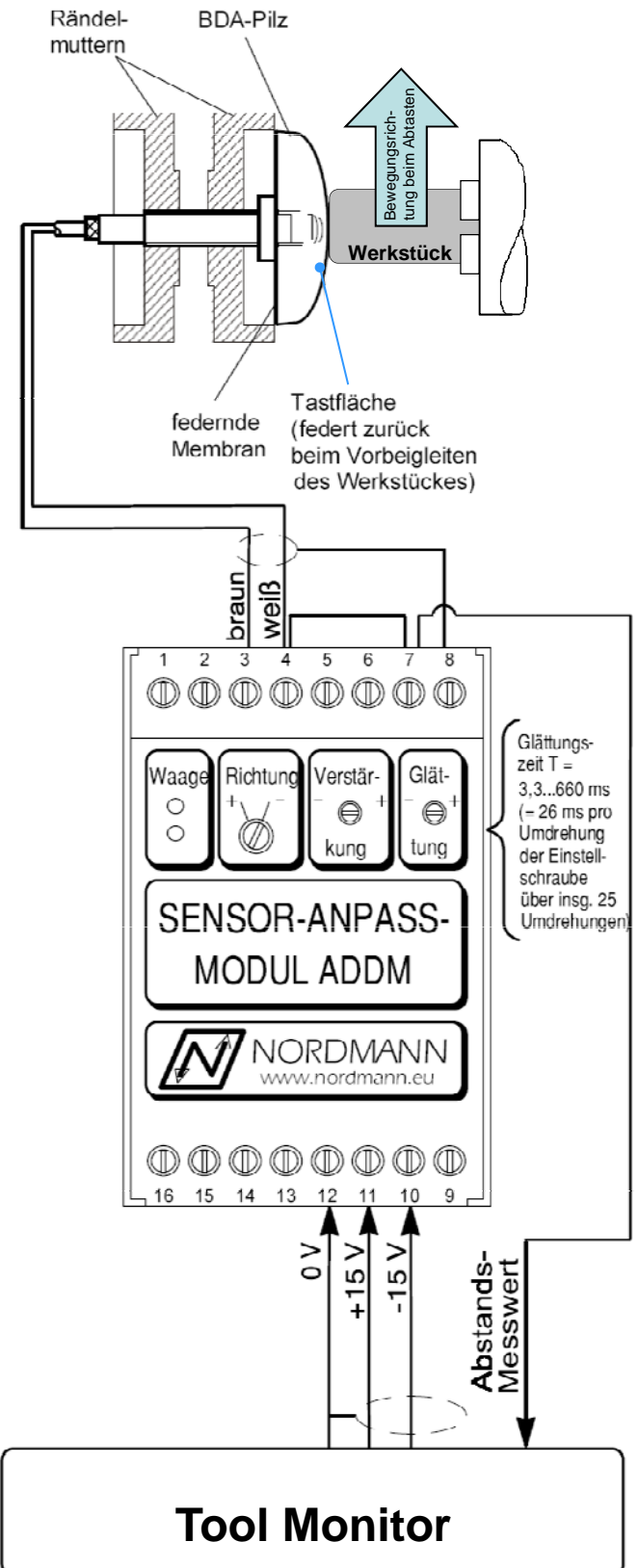
Außen gerändelte Muttern M8x0,5 für Voreinstellung per Hand (alternativ bei Platzproblemen die mitgelieferten Sechskantmuttern verwenden)



### Bestellnummer:

8.2 BDA-Pilz

### Verdrahtungsplan:



Tool Monitor