



NORDMANN

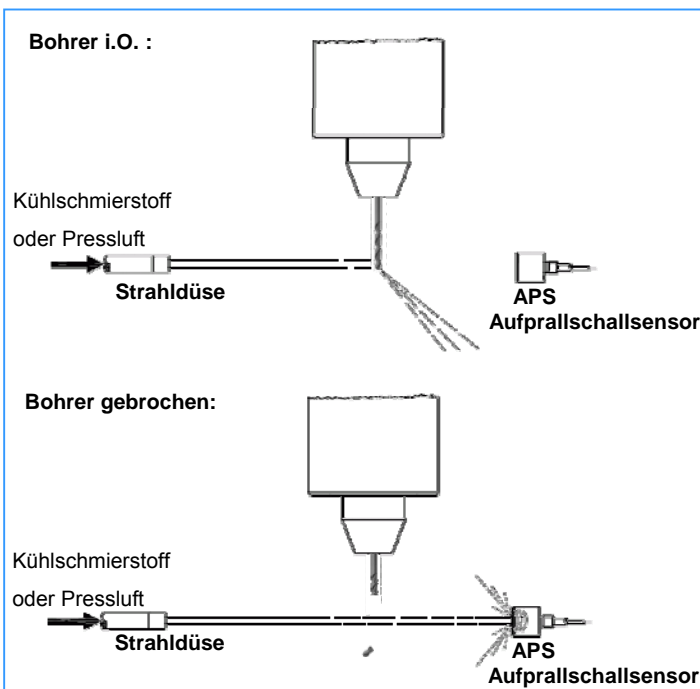
WERKZEUGÜBERWACHUNG
UND PROZESS-STEUERUNG

Strahlschranke auf Basis Aufprallschallsensor APS



Strahldüse

Messprinzip:



Aufprallschallsensor APS-L



Aufprallschallsensor APS-O



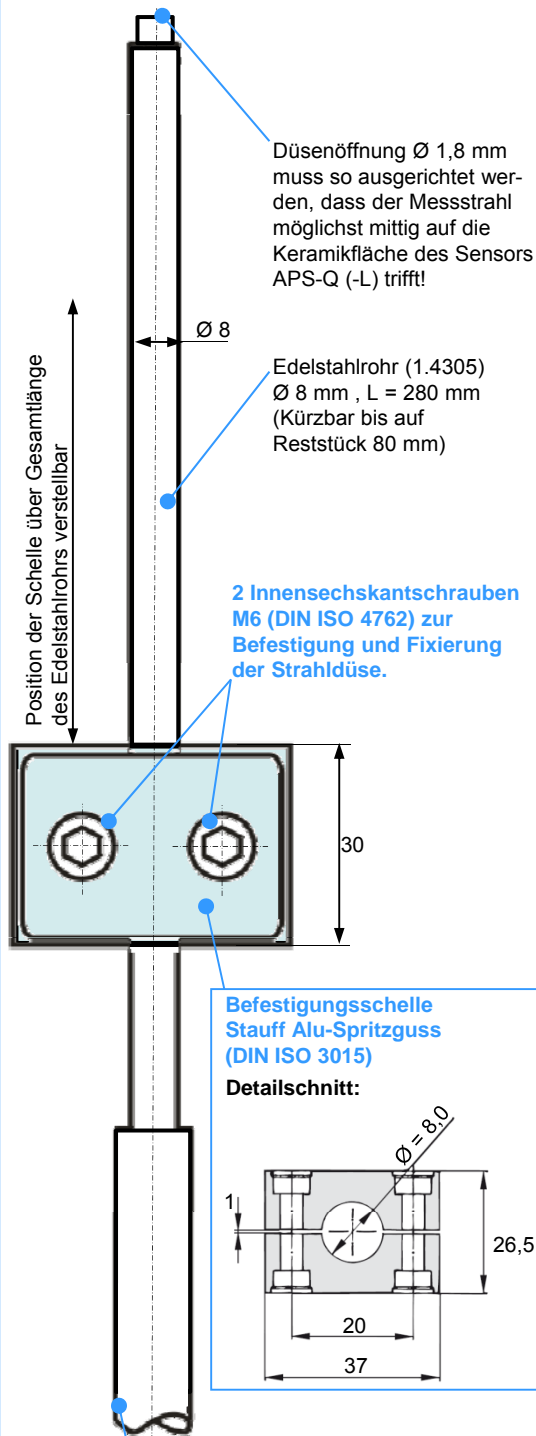
Technische Details:

Messbereich:	10 – 100 dB
Temperaturbereich:	-40°C bis +85°C
Spannungsversorgung:	Über SEP (Schall-Emissions-Prozessor) (Bestell-Nr. 6.5.10)
Leitung:	Koax RG 174U Standardlänge: 5m
Gehäusematerial:	Stahl 1.4305

Funktion:

- Aufbau von Strahlschranken mittels Kühlschmierstoff- oder Pressluftstrahl, um bruchbedingte Werkzeugverkürzungen oder die Spannpotion bzw. das Vorhandensein von Werkstücken überwachen zu können (Alternative zur Laserlichtschranke)
- Messung des Prasselgeräusches des auf eine runde Keramikplatte treffenden Strahls

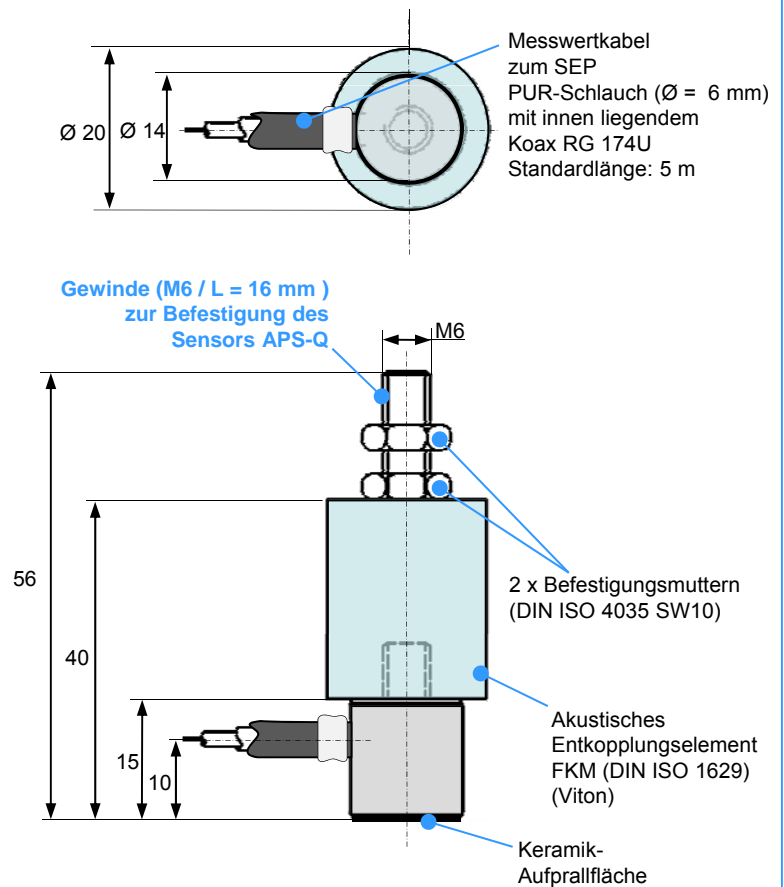
Strahldüse



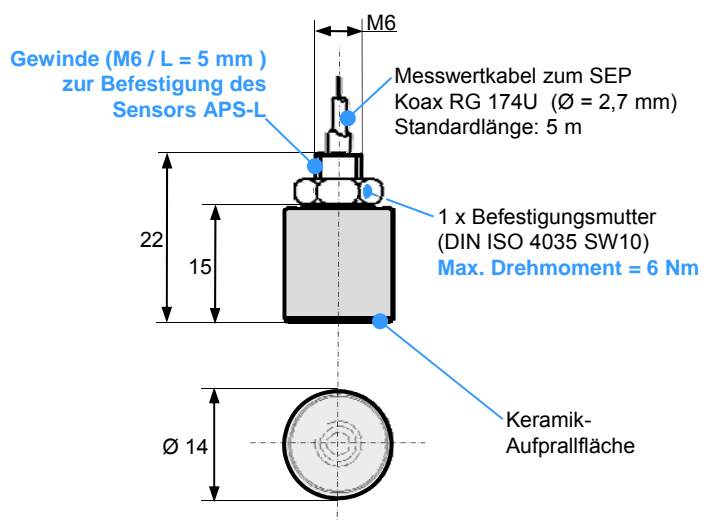
Anschluss für Kühlschmierstoff oder Pressluft

Polyurethanschlauch			Schlauchanschluss Norma GRS 12-10	
Länge	Aussen	Innen	Länge	Aussen
L= 300	$\varnothing = 8,4$	$\varnothing = 6$	L= 35	$\varnothing = 12 / 10$

APS-Q



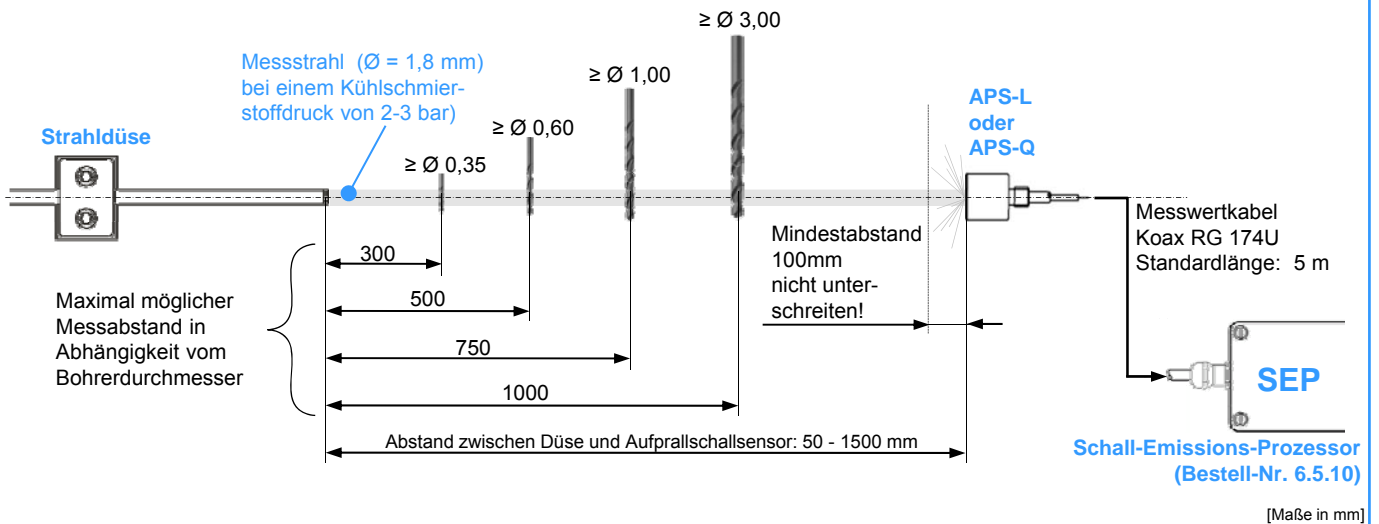
APS-L



Montage:

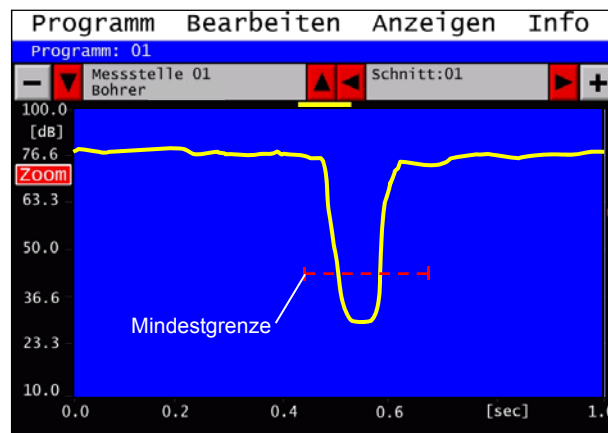
Die Strahldüse ist so zu montieren, dass der Messstrahl mittig auf die Keramikfläche des Aufprallschallsensors (APS-L bzw. APS-Q) trifft. Die Aufprallschallsensoren unterscheiden sich in der Anordnung des Messkabelabgangs: Längs = APS-L, quer = APS-Q. Die entsprechenden Abstände vom auf bruchbedingte Verkürzung zu prüfenden Werkzeug zur Strahldüse, können unten aus der Montageanordnung entnommen werden. Der Anschluss des APS-L/-Q an den Tool Monitor erfolgt über den [Schall-Emissions-Prozessor SEP](#) (Bestellnummer 6.5.10). Nähere Informationen zum Anschluss finden Sie in der Installationsanleitung des [Schall-Emissions-Prozessors SEP](#).

Montageanordnung bei Strahlmedium Kühlschmierstoff (Emulsion):



Anmerkung: Bei Verwendung von Öl statt Emulsion muss der Kühlschmierstoffdruck 15 bar betragen.

Kurvendarstellung am Tool Monitor beim Unterbrechen des Strahls durch einen Bohrer:



Bestellnummer:

6.11.L [APS-L](#) (Aufprallschallsensor APS-L für Strahlschranken)

6.11.Q [APS-Q](#) (Aufprallschallsensor APS-Q für Strahlschranken)

9.7.1 [Strahldüse](#) (Düsenrohr mit Düse und Klemmhalterung für Strahlschranke mit Luft oder Kühlschmierstoffstrahl)